

**Zentrale schriftliche Abiturprüfung****2017****Mathematik****Kurs auf erhöhtem Anforderungsniveau****Aufgabenvorschlag****Teil 1**

---

<b>Hilfsmittel:</b>	Nachschlagewerk zur Rechtschreibung der deutschen Sprache
<b>nicht für Aufgabenstellung 1:</b>	Formelsammlung, die an der Schule eingeführt ist Taschenrechner, die nicht programmierbar und nicht grafikfähig sind und nicht über Möglichkeiten der numerischen Differenziation oder Integration oder des automatisierten Lösens von Gleichungen verfügen
<b>Gesamtbearbeitungszeit:</b>	270 Minuten inkl. Lese- und Auswahlzeit

---

**Aufgabenstellung 1**

<b>Thema/Inhalt:</b>	hilfsmittelfreier Teil
<b>Hinweis:</b>	Hier gibt es keine Wahlmöglichkeiten.  Die Aufgabenstellung und die Lösung zum hilfsmittelfreien Teil werden spätestens nach 40 Minuten abgegeben. Eine frühere Abgabe ist möglich. Nach Abgabe der bearbeiteten Aufgabenstellung 1 kann mit der Bearbeitung der weiteren Aufgabenstellungen begonnen werden. Nachdem die bearbeitete Aufgabenstellung 1 von allen Prüflingen abgegeben wurde, spätestens nach Ablauf der 40 Minuten, können die zugelassenen Hilfsmittel verwendet werden.

---

Im Teil 2 des Aufgabenvorschlags sind enthalten:

**Aufgabenstellung 2**

<b>Thema/Inhalt:</b>	Analysis
<b>Hinweis:</b>	Wählen Sie eine der beiden Aufgaben 2.1 oder 2.2 zur Bearbeitung aus.

**Aufgabenstellung 3**

<b>Thema/Inhalt:</b>	Analytische Geometrie
<b>Hinweis:</b>	Wählen Sie eine der beiden Aufgaben 3.1 oder 3.2 zur Bearbeitung aus.

**Aufgabenstellung 4**

<b>Thema/Inhalt:</b>	Stochastik
<b>Hinweis:</b>	Wenn Sie Aufgabe 3.1 gewählt haben, müssen Sie Aufgabe 4.1 wählen! Wenn Sie Aufgabe 3.2 gewählt haben, müssen Sie Aufgabe 4.2 wählen!

### 1 Aufgaben zum hilfsmittelfreien Teil

#### 1.1 Analysis

Gegeben ist eine Funktion  $f$  mit  $f(x) = 2e^{\frac{1}{2}x} - 1; x \in \mathbb{R}$ .

- a) Ermitteln Sie die Nullstelle der Funktion  $f$ .
- b) Die Tangente an den Graphen von  $f$  im Punkt  $S(0 | 1)$  begrenzt mit den beiden Koordinatenachsen ein Dreieck. Weisen Sie nach, dass dieses Dreieck gleichschenkelig ist.

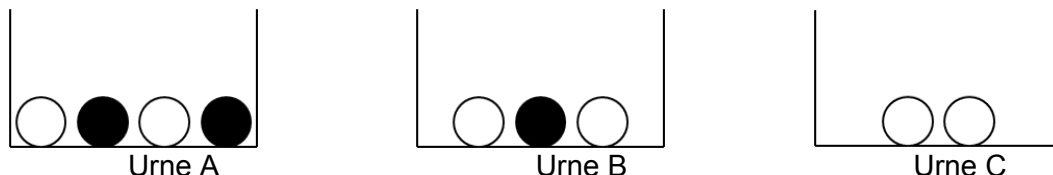
#### 1.2 Analytische Geometrie

Gegeben ist die Ebene  $E : 2x + y - 2z = -18$ .

- a) Der Schnittpunkt von  $E$  mit der  $x$ -Achse und der Schnittpunkt von  $E$  mit der  $y$ -Achse sowie der Koordinatenursprung sind die Eckpunkte eines Dreiecks. Bestimmen Sie den Flächeninhalt dieses Dreiecks.
- b) Ermitteln Sie die Koordinaten des Vektors, der sowohl ein Normalenvektor von  $E$  als auch der Ortsvektor eines Punktes der Ebene  $E$  ist.

#### 1.3 Stochastik

Schwarze und weiße Kugeln sind wie folgt auf drei Urnen verteilt.



- a) Aus Urne A wird zunächst eine Kugel zufällig entnommen und in Urne B gelegt. Anschließend wird aus Urne B eine Kugel zufällig entnommen und in Urne C gelegt. Bestimmen Sie die Wahrscheinlichkeit dafür, dass sich danach in Urne C zwei weiße Kugeln und eine schwarze Kugel befinden.
- b) Die drei Urnen mit den in der Abbildung dargestellten Inhalten bilden den Ausgangspunkt für folgendes Spiel:

*Es wird zunächst ein Einsatz von 1 Euro eingezahlt. Anschließend wird eine der drei Urnen zufällig ausgewählt und danach aus dieser Urne eine Kugel zufällig gezogen. Nur dann, wenn diese Kugel schwarz ist, wird ein bestimmter Geldbetrag ausgezahlt.*

Ermitteln Sie, wie groß dieser Geldbetrag sein muss, damit bei diesem Spiel auf lange Sicht Einsätze und Auszahlungen ausgeglichen sind.

Verteilung der Bewertungseinheiten (BE) auf die Teilaufgaben							
Teilgebiet	1.1 Analysis		1.2 Geometrie		1.3 Stochastik		
Teilaufgabe	a)	b)	a)	b)	a)	b)	Summe
BE	2	3	2	3	2	3	15

**Zentrale schriftliche Abiturprüfung****2017****Mathematik****Kurs auf erhöhtem Anforderungsniveau****Aufgabenvorschlag****Teil 2****Hilfsmittel:**

Nachschlagewerk zur Rechtschreibung der deutschen Sprache

Formelsammlung, die an der Schule eingeführt ist

Taschenrechner, die nicht programmierbar und nicht grafikfähig sind und nicht über Möglichkeiten der numerischen Differenziation oder Integration oder des automatisierten LöSENS von Gleichungen verfügen

**Aufgabenstellung 2****Thema/Inhalt:** Analysis**Hinweis:** Wählen Sie eine der beiden Aufgaben 2.1 oder 2.2 zur Bearbeitung aus.**Aufgabenstellung 3****Thema/Inhalt:** Analytische Geometrie**Hinweis:** Wählen Sie eine der beiden Aufgaben 3.1 oder 3.2 zur Bearbeitung aus.**Aufgabenstellung 4****Thema/Inhalt:** Stochastik**Hinweis:** Wenn Sie Aufgabe 3.1 gewählt haben, müssen Sie Aufgabe 4.1 wählen!

Wenn Sie Aufgabe 3.2 gewählt haben, müssen Sie Aufgabe 4.2 wählen!

**Aufgabe 2.1: Eisbecher**

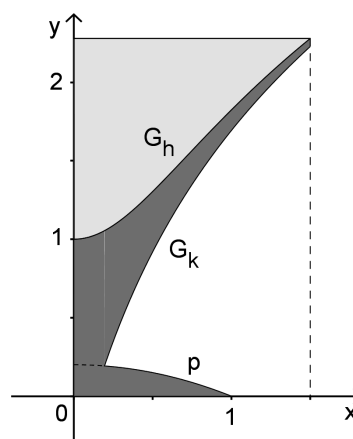
Gegeben ist die Funktion  $f_a$  mit der Gleichung  $f_a(x) = \ln(ax^2 + 1)$ ;  $a \in \mathbb{R}, a > 0$ .  
 Die Graphen dieser Funktionen sind  $G_a$ .

- a) Geben Sie den Definitionsbereich von  $f_a$  an und zeigen Sie, dass alle Graphen  $G_a$  durch den Koordinatenursprung verlaufen. Ermitteln Sie den exakten Wert des Parameters  $a$ , für dessen zugehörige Funktion  $f_a$  gilt:  $f_a(2) = 2$ .
- b) Zeigen Sie, dass alle Graphen  $G_a$  einen gemeinsamen lokalen Extrempunkt haben. Begründen Sie ohne Zuhilfenahme der zweiten Ableitung, dass dieser Extrempunkt für alle Graphen wegen  $a > 0$  ein Tiefpunkt ist.
- c) Die Tangenten an  $G_a$  im Punkt  $B_a(1|f_a(1))$  sind  $t_a$ . Begründen Sie, dass keine dieser Tangenten einen Anstieg größer als 2 haben kann. Ermitteln Sie den Flächeninhalt des Dreiecks, das von der  $y$ -Achse sowie der Tangente und der Normalen an  $G_1$  im Punkt  $B_1$  begrenzt wird.

[Kontrollergebnis:  $t_1 : y = x + \ln 2 - 1$ ]

Im Bild ist der halbe Längsquerschnitt eines Eisbechers dargestellt. Er wird im Intervall  $[0; 1,5]$  durch Teile der Graphen der Funktionen  $h$  und  $k$  mit  $h(x) = 0,75 \cdot f_2(x) + 1$  und  $k(x) = 1,75 \cdot \ln(2,5x + 1) - 0,5$ , eine zur  $y$ -Achse symmetrische quadratische Parabel  $p$  und die beiden Koordinatenachsen begrenzt.

Der Eisbecher entsteht durch Rotation der dunkel dargestellten Fläche um die  $y$ -Achse, 1 LE = 4 cm.



- d) Je 12 Eisbecher werden stehend in einem quaderförmigen Karton mit 12 gleich großen quaderförmigen Fächern verpackt. Ermitteln Sie die Kantenlängen, die ein Fach für einen stehenden Eisbecher mindestens haben muss.
- e) Der Fuß, dessen oberer Rand im Querschnitt durch die Parabel  $p$  modelliert wird, hat am Boden einen Durchmesser von 8 cm und eine Querschnittsfläche von  $\frac{64}{15} \text{ cm}^2$ . Ermitteln Sie eine Gleichung für die Parabel  $p$ . [Kontrollergebnis:  $p(x) = -0,2x^2 + 0,2$ ]

f) Zur Berechnung der Masse des Fußes ist ein Schüler folgendermaßen vorgegangen:

(1) Berechnung des Volumens in VE:  $V = \pi \cdot \int_0^1 (p(x))^2 dx$

(2) Umwandeln des Volumens in  $\text{cm}^3$ :  $\frac{1 \text{ VE}}{4 \text{ cm}^3} = \frac{V}{V_{(\text{cm}^3)}}$

(3) Multiplizieren des erhaltenen Wertes mit der Dichte des Materials.

Beurteilen Sie jeweils einzeln die drei Teilschritte und beschreiben Sie, gegebenenfalls unter Zuhilfenahme einer Skizze, wie fehlerhafte Schritte bei diesem Vorgehen berichtigt werden müssen.

Verteilung der Bewertungseinheiten (BE) auf die Teilaufgaben							
Teilaufgabe	a)	b)	c)	d)	e)	f)	Summe
BE	8	8	14	4	9	7	50

**Aufgabe 2.2: Straßenverlauf**

Gegeben ist die Funktionenschar  $f_a$  mit  $f_a(x) = e^{2ax} + e^{-2ax}$ ;  $x \in \mathbb{R}$ ,  $a \in \mathbb{R}$ ,  $a \neq 0$ .

Die zugehörigen Graphen sind  $G_a$ .

- a) Geben Sie für  $a > 0$  das Verhalten der Funktionswerte von  $f_a$  für  $x \rightarrow +\infty$  und  $x \rightarrow -\infty$  an.  
Begründen Sie, dass keine Funktion  $f_a$  eine Nullstelle hat und weisen Sie nach, dass alle Graphen  $G_a$  achsensymmetrisch zur  $y$ -Achse verlaufen.
- b) Zeigen Sie, dass alle Graphen  $G_a$  denselben lokalen Extrempunkt besitzen und ermitteln Sie dessen Art und Koordinaten.  
Untersuchen Sie  $G_a$  auf mögliche Wendepunkte.
- c) Der Graph  $G_{0,15}$  wird von den Parallelen zur  $x$ -Achse mit der Gleichung  $y = k$ ;  $2 < k < 6$  in den Punkten  $A_k$  und  $B_k$  geschnitten.  $A_k$ ,  $B_k$  und der Punkt  $C(0 | 6)$  bilden ein Dreieck. Zeichnen Sie in das Koordinatensystem (siehe nächste Seite) eines der möglichen Dreiecke  $A_k B_k C$  ein.  
Begründen Sie ohne Rechnung, dass keines der möglichen Dreiecke  $A_k B_k C$  einen minimalen Flächeninhalt haben kann, aber ein solches Dreieck mit maximalem Flächeninhalt existiert.  
Ermitteln Sie eine Gleichung, mit der man in Abhängigkeit vom  $x$ -Wert des im I. Quadranten liegenden Eckpunktes den Flächeninhalt des Dreiecks  $A_k B_k C$  bestimmen kann.

Für die folgenden Teilaufgaben gilt: 1 LE = 150 m.

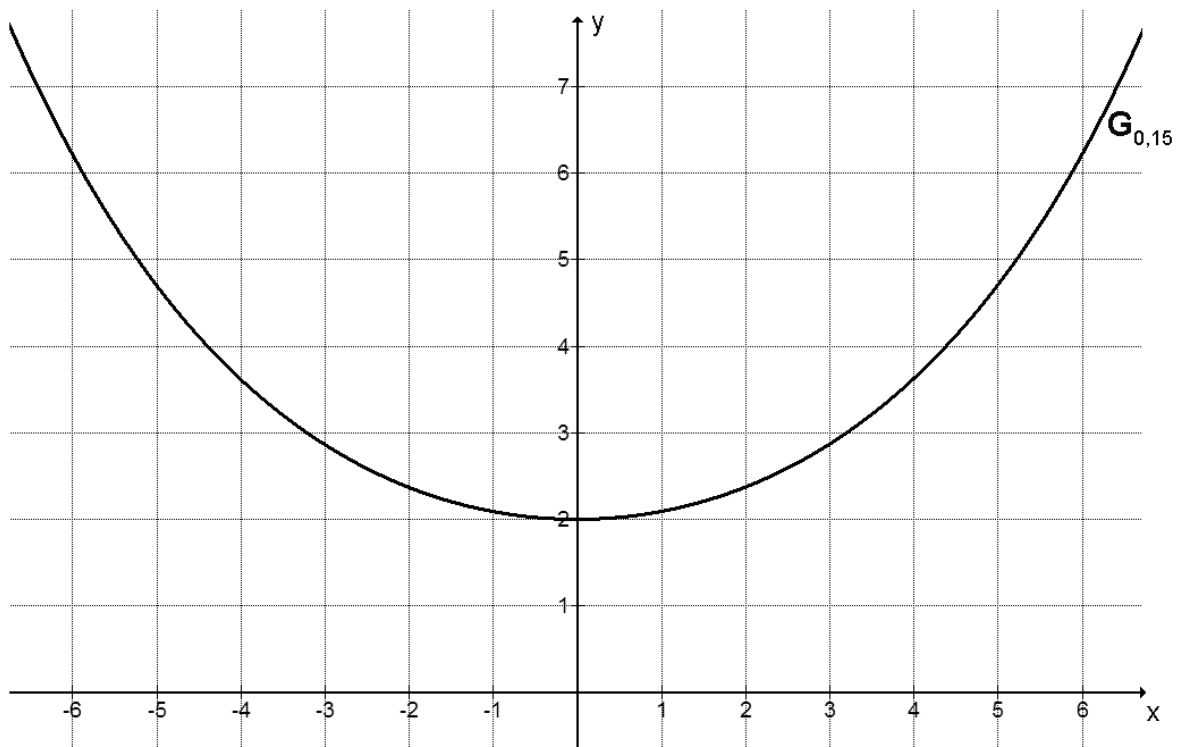
- d) Eine langgezogene Kurve auf einer Landstraße kann im Intervall  $[-2; 4]$  in sehr guter Näherung durch den Graphen  $G_{0,15}$  modelliert werden.  
Im Punkt  $P(4 | f_{0,15}(4))$  mündet sie tangential, d.h. ohne Knick, in eine zunächst geradlinig verlaufende Schnellstraße.  
Zeigen Sie, dass ein Teil dieser Schnellstraße für  $x \geq 4$  näherungsweise durch einen Teil der Geraden  $g$  mit der Gleichung  $y = 0,9x$  modelliert werden kann.
- e) Die Schnellstraße verläuft ab dem Punkt  $P$  aus Teilaufgabe d) für eine Strecke von 2,1 km bis zum Punkt  $S$  geradlinig und führt dann knickfrei durch eine scharfe Rechtskurve auf eine Bundesstraße. Ermitteln Sie die Koordinaten des Punktes  $S$ .  
[Zur Kontrolle:  $S(14,4 | 13)$ ]  
Die Rechtskurve kann durch eine quadratische Parabel beschrieben werden, auf der unter anderem der Punkt  $Q(15,5 | 13,3)$  liegt.  
Stellen Sie ein Gleichungssystem zur Ermittlung der Parabelgleichung auf.

**Fortsetzung auf der nächsten Seite**

- f) Die Fläche, die von den beiden Koordinatenachsen, der Landstraße, der Schnellstraße und der Geraden  $x = 7$  eingeschlossen wird, nutzt ein Landwirt zu 80 % für den Anbau von Getreide.  
Ermitteln Sie die Größe der Getreideanbaufläche und geben Sie diese in Hektar an.

Verteilung der Bewertungseinheiten (BE) auf die Teilaufgaben							
Teilaufgabe	a)	b)	c)	d)	e)	f)	Summe
BE	6	10	9	6	10	9	50

### Koordinatensystem zu Aufgabe 2.2 c)



**Aufgabe 3.1: Zelt**

Ein geschlossenes Zelt, das auf horizontalem Untergrund steht, hat die Form einer Pyramide mit quadratischer Grundfläche. Die seitlichen Kanten der Zeltwände werden durch vier gleich lange Stangen gebildet. Das Zelt ist 3,90 m hoch, die Seitenlänge des Zeltbodens beträgt 5,00 m.

Das Zelt kann in einem kartesischen Koordinatensystem durch eine Pyramide  $ABCD S$  mit der Spitze  $S$  modellhaft dargestellt werden. Der Punkt  $A$  liegt im Koordinatenursprung,  $B$  auf dem positiven Teil der  $x$ -Achse und  $D$  auf dem positiven Teil der  $y$ -Achse. Der Punkt  $C$  hat die Koordinaten  $(5 | 5 | 0)$ , der Mittelpunkt der Grundfläche wird mit  $M$  bezeichnet. Das Dreieck  $ABS$  liegt in der Ebene  $E : -39y + 25z = 0$ . Eine Längeneinheit im Koordinatensystem entspricht einem Meter in der Realität.

- a) Geben Sie die Koordinaten der Punkte  $B, D, M$  und  $S$  an und zeichnen Sie die Pyramide in ein Koordinatensystem gemäß Abbildung 1 ein.

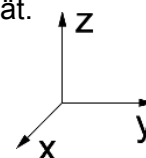


Abb. 1

- b) Jeweils zwei benachbarte Zeltwände schließen im Inneren des Zelts einen stumpfen Winkel ein. Ermitteln Sie dessen Größe.
- c) Im Zelt ist eine Lichtquelle so aufgehängt, dass sie von jeder der vier Wände einen Abstand von 80 cm hat. Ermitteln Sie die Koordinaten des Punktes, der die Lichtquelle im Modell darstellt.
- d) Der Ortsvektor eines Punktes  $P$  lässt sich in der Form  $\vec{OP} = r \cdot \vec{OC} + s \cdot \vec{OS}$  mit  $r, s \in [0;1]$  und  $r + s = 1$  darstellen. Weisen Sie nach, dass  $P$  auf der Strecke  $\overline{CS}$  liegt.

Betrachtet wird die Zeltwand, die im Modell durch das Dreieck  $CDS$  dargestellt wird. Dieses Dreieck liegt in der Ebene  $F : 39y + 25z = 195$ . Ein Teil dieser Zeltwand kann mithilfe zweier weiterer Stangen zu einem horizontalen Vordach aufgespannt werden (vgl. Abbildung 2).

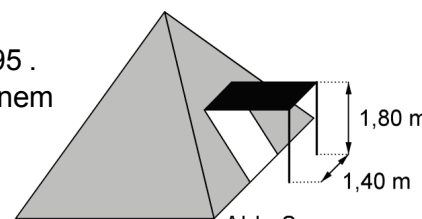


Abb. 2

Die dadurch entstehende Öffnung in der Zeltwand kann im Modell durch ein Rechteck dargestellt werden. Eine Seite dieses Rechtecks liegt so auf der Strecke  $\overline{CD}$ , dass der eine Endpunkt dieser Seite von  $C$  ebenso weit entfernt ist wie der andere Endpunkt von  $D$ .

- e) Weisen Sie nach, dass die Länge des Vordachs etwa 2,14 m beträgt.
- f) Auf das Zelt treffendes Sonnenlicht lässt sich im Modell zu einem bestimmten Zeitpunkt

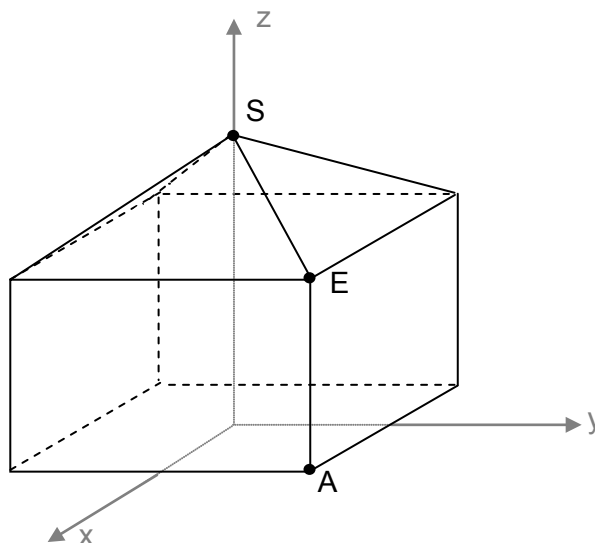
durch parallele Geraden mit einem Richtungsvektor  $\begin{pmatrix} 0,5 \\ -4,2 \\ a \end{pmatrix}$  beschreiben. Zu diesem

Zeitpunkt trifft Sonnenlicht durch ein kleines Loch im horizontalen Vordach genau auf den Mittelpunkt des Zeltbodens. Für  $a$  kommen verschiedene ganzzahlige Werte infrage. Ermitteln Sie einen dieser Werte und geben Sie die Koordinaten des zugehörigen Punktes an, der im Modell eine mögliche Position des Lochs im Vordach darstellt. Berücksichtigen Sie, dass alle Punkte derjenigen Kante des Vordachs, an deren Enden die beiden Stangen befestigt sind, die  $y$ -Koordinate 5,98 haben.

Teilaufgabe	a)	b)	c)	d)	e)	f)	Summe
BE	5	4	5	3	3	5	25

### Aufgabe 3.2: Gartenpavillon

Im Bild ist ein Pavillon dargestellt, der vereinfacht als zusammengesetzter Körper aus einem Quader mit quadratischer Grundfläche und einer aufgesetzten geraden quadratischen Pyramide aufgefasst werden kann. Eine der senkrecht stehenden Kanten wird durch die Strecke  $AE$  mit  $A(1,5 | 1,5 | 0)$  und  $E(1,5 | 1,5 | 2,1)$  modelliert. Der Mittelpunkt der in der  $x$ - $y$ -Ebene liegenden Grundfläche ist der Koordinatenursprung  $O(0 | 0 | 0)$ . Eine der in der Spitze  $S$  des Pavillons zusammentreffenden Dachkanten ist Teil der Geraden  $g$  mit der Gleichung



$$\vec{x} = \begin{pmatrix} -1,5 \\ 1,5 \\ 2,1 \end{pmatrix} + t \begin{pmatrix} -1,5 \\ 1,5 \\ -1 \end{pmatrix}; t \in \mathbb{R}. \text{ Es gilt: } 1 \text{ LE} = 1 \text{ m}.$$

- Berechnen Sie den Neigungswinkel einer Dachkante gegenüber der Grundflächenebene.
- Ermitteln Sie die Gesamthöhe des Pavillons.
- Eine der dreieckigen Teilflächen des Daches liegt in der Ebene  $H$ , die die Gerade  $g$  und den Punkt  $E$  enthält. Weisen Sie nach, dass diese Ebene  $H$  durch die Gleichung  $3y + 4,5z = 13,95$  beschrieben werden kann.
- Im Inneren des Pavillons befindet sich eine Lampe. Sie wird vereinfacht durch den Punkt  $L(0 | 1 | 2)$  modelliert. Geben Sie eine Gleichung für die Gerade  $k$  an, auf der neben  $L$  auch der Punkt der Ebene  $H$  liegt, der den kleinsten Abstand zum Punkt  $L$  hat.

Verteilung der Bewertungseinheiten (BE) auf die Teilaufgaben					
Teilaufgabe	a)	b)	c)	d)	Summe
BE	3	2	3	2	10



**Aufgabe 4.1: Vereinsjubiläum**

Ein Sportverein begeht sein 30-jähriges Bestehen mit einem großen Fest. Unter anderem findet ein Fußballspiel zwischen der eigenen Männermannschaft und einem Zweitligaverein statt, an das sich eine Autogrammstunde anschließt.

Während der Autogrammstunde beantworten die Spieler des Zweitligavereins Fragen, die vorher von den Besuchern eingereicht werden konnten. 30 Frauen und 50 Männer haben je eine Frage eingereicht. Die eingereichten Fragen beziehen sich zu 75 Prozent auf den Fußball. Die übrigen Fragen sind eher allgemeiner Natur. Frauen stellten zu gleichen Teilen Fragen rein fußballerischer und allgemeiner Natur.

- a) Ermitteln Sie die Anzahl der von Männern gestellten Fragen, die eher allgemeine Dinge betreffen.
- b) Unter denjenigen, die eine Frage eingereicht haben, wird eine Person per Losentscheid ermittelt, die eine Jahreskarte für die Heimspiele des Zweitligavereins gewinnt. Um die Spannung zu erhöhen, beginnt der Vereinsvorsitzende die Bekanntgabe des Gewinners damit, dass dieser eine eher allgemeine Frage gestellt hat. Ermitteln Sie die Wahrscheinlichkeit dafür, dass die Jahreskarte von einem Mann gewonnen wird.
- c) An einem Imbissstand kann man eine Bratwurst zum Preis von 1,50 € kaufen. Bei diesem Preis erzielt der Betreiber einen Gewinn von 0,30 € pro verkaufter Wurst. Da der Imbissstandbetreiber zu den Unterstützern des Vereins gehört, hat er ein Glücksrad aufgestellt, das aus schwarzen und weißen Sektoren besteht. Die weißen Sektoren nehmen zusammen einen Winkel von  $36^\circ$  ein. Erdreht ein potentieller Käufer weiß, so erhält er die Wurst kostenlos. Ermitteln Sie, auf wie viel Euro sich der Gewinn pro abgegebener Bratwurst durch die Aktion verringert.

Verteilung der Bewertungseinheiten (BE) auf die Teilaufgaben				
Teilaufgabe	a)	b)	c)	Summe
BE	2	4	4	10

**Aufgabe 4.2: Freizeit**

Fernsehen ist die mit Abstand häufigste Freizeitbeschäftigung der deutschen Bevölkerung ab 14 Jahre: 96 % aller Personen sehen mindestens einmal pro Woche fern. Zwei weitere beliebte Freizeitbeschäftigungen der Bevölkerung sind beispielsweise Lesen (Zeitungen, Zeitschriften und Bücher): 72,6 % und Arbeit am Computer: 60,3 %.

a) Berechnen Sie die Wahrscheinlichkeiten der folgenden Ereignisse:

- A: Zufällig ausgewählte Personen werden nacheinander befragt. Erst die fünfte befragte Person antwortet, dass sie gern am Computer arbeitet.  
 B: Nur die dritte und fünfte von acht zufällig ausgewählten Personen arbeitet gern am Computer.  
 C: Unter 20 zufällig ausgewählten Personen befinden sich mehr als 18 Personen, die mindestens einmal pro Woche fernsehen.

b) Berechnen Sie die Anzahl der Personen, die mindestens befragt werden müssten, um mit einer Mindestwahrscheinlichkeit von 98 % wenigstens eine Person zu finden, die in ihrer Freizeit nicht gern liest.

c) 76 % der weiblichen Bevölkerung und 69 % der männlichen Bevölkerung lesen in ihrer Freizeit gern.  
 Berechnen Sie den Anteil der Frauen in der deutschen Bevölkerung.  
 Veranschaulichen Sie Ihren Lösungsansatz z. B. durch ein (reduziertes) Baumdiagramm oder eine Vierfeldertafel.

Ein Buchhändler organisiert eine Lesung des aktuellen Bestsellers eines beliebten Autors. Die Veranstaltung findet in einem Saal mit einer Kapazität von 175 Plätzen statt. Da im Mittel 5 % der bestellten Karten storniert werden, lässt der Buchhändler 180 Kartenreservierungen annehmen.

d) Es ist  $k$  die Anzahl der stornierten Karten.  
 Geben Sie einen Term für  $P(k)$  an, mit dem die Wahrscheinlichkeit dafür berechnet werden kann, dass genau  $k$  der 180 bestellten Karten storniert werden.  
 Ermitteln Sie den größten Wert dieser Wahrscheinlichkeit  $P(k)$ .

e) Tatsächlich nehmen 174 Besucher an der Lesung teil, darunter ein Deutschkurs und dessen Lehrerin. Es werden fünf Personen ausgelost, die eine Freikarte für die nächste Veranstaltung des Buchhändlers erhalten.  
 Berechnen Sie die Wahrscheinlichkeit dafür, dass diese Lehrerin unter den Gewinnern einer Freikarte ist.  
 Begründen Sie, dass das Modell der Binomialverteilung für die Berechnung ungeeignet ist.

Verteilung der Bewertungseinheiten (BE) auf die Teilaufgaben						
Teilaufgabe	a)	b)	c)	d)	e)	Summe
BE	8	4	5	4	4	25