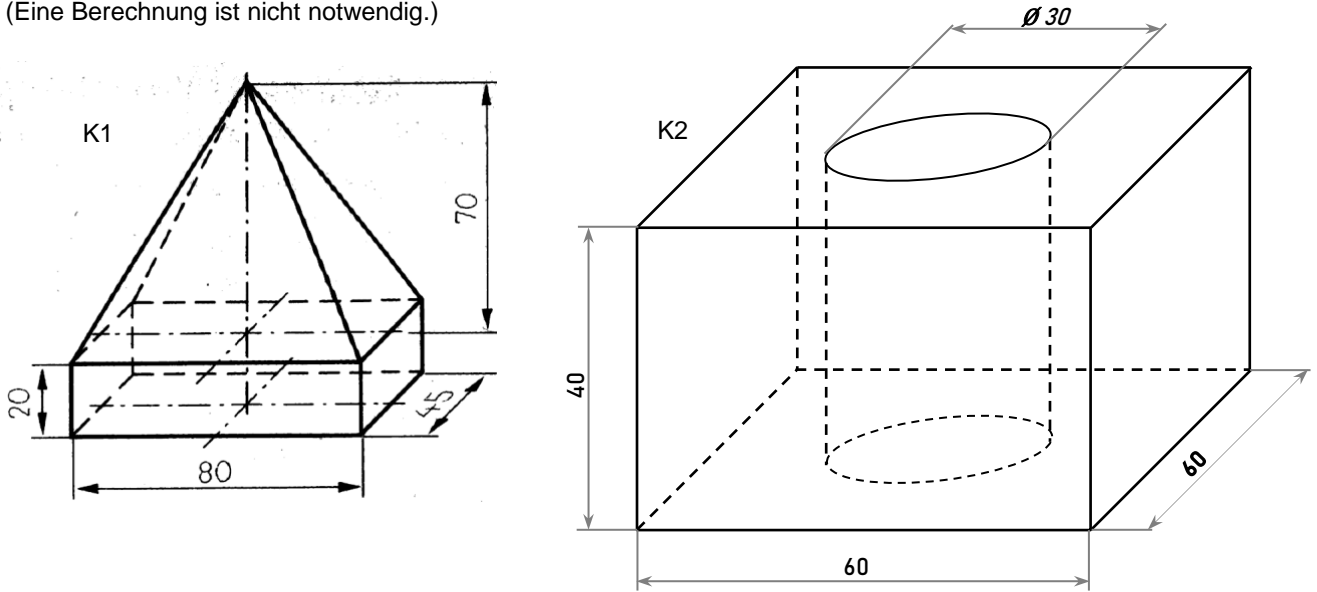


**Aufgabe 1.a**

Erkläre, **wie** man vorgehen muss, um die Volumene der dargestellten Körper K1 und K2 zu berechnen. (Eine Berechnung ist nicht notwendig.)



Zuerst berechne ich ...

---



---



---



---



---

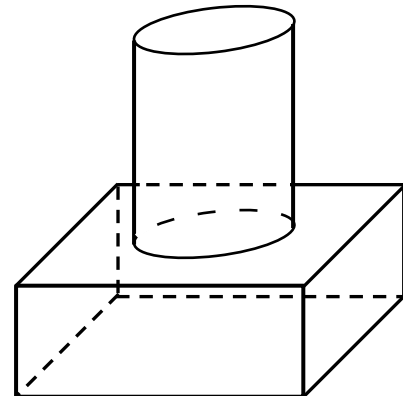
**Aufgabe 1.b**

Pia soll den Oberflächeninhalt dieses Körpers berechnen.

Sie berechnet mithilfe der Formel aus der Formelsammlung den Oberflächeninhalt des Zylinders, dann den Oberflächeninhalt des Quaders.

Zum Schluss addiert sie beide.

Erkläre, warum das Ergebnis nicht richtig sein kann.




---



---



---



---



---

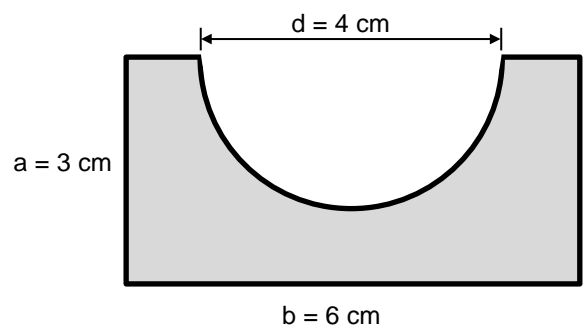
## Diagnoseaufgaben, Leitidee Raum und Form

## Geometrische Objekte (Stufe G)

### Aufgabe 2

Bei der abgebildeten Figur wurde aus einem Rechteck ein Halbkreis ausgeschnitten.

- Beschreibe, **wie** du den Flächeninhalt der dargestellten Figur berechnen kannst. (Eine Berechnung ist nicht notwendig.)



Zuerst berechne ich ... \_\_\_\_\_

---

---

---

---

---

- Beschreibe, **wie** du den Umfang der dargestellten Figur berechnen kannst. (Eine Berechnung ist nicht notwendig.)

Zuerst berechne ich ... \_\_\_\_\_

---

---

---

---

---