



LAND BRANDENBURG

Ministerium für Bildung, Jugend und Sport

---

**Zentrale Prüfung zum Erwerb der Fachhochschulreife  
im Schuljahr 2011/2012**

**Mathematik B**

**9. Mai 2012 – 09:00 Uhr**

**Unterlagen für die Lehrkraft**

**1. Aufgabe: Differentialrechnung**

Eine lineare Funktion  $g$  ist gegeben mit  $g(x)=7x-21$ ;  $x \in \mathbb{R}$ .

Eine ganzrationale Funktion  $f$  dritten Grades hat die Nullstellen  $x_1=3$  und  $x_2=7$ .

Der Graph  $G_f$  dieser Funktion verläuft durch die Punkte  $A(2|5)$  und  $B(5|-16)$ .

- a) Ermitteln Sie rechnerisch eine Funktionsgleichung für die Funktion  $f$ .  
(zur Kontrolle:  $f(x)=x^3-11x^2+31x-21$ )
- b) Berechnen Sie die Koordinaten des Hoch- und Tiefpunktes von  $G_f$  und weisen Sie das Krümmungsverhalten von  $G_f$  nach.
- c) Stellen Sie die Graphen der Funktionen  $f$  und  $g$  im Intervall  $0 \leq x \leq 8$  in einem kartesischen Koordinatensystem dar. Wählen Sie eine geeignete Achseneinteilung.
- d) Die Graphen der Funktionen  $f$  und  $g$  begrenzen zwei Flächenstücke vollständig. Berechnen Sie die Maßzahl des Flächeninhaltes der Gesamtfläche dieser Flächenstücke.

Aufgabenteil	a)	b)	c)	d)	Summe
Punkte	6	9	3	7	25

Teil	Erwartete Teilleistung	Pkt.
a)	$f(x) = ax^3 + bx^2 + cx + d$ $f(3) = 0; \quad \text{I} \quad 27a + 9b + 3c + d = 0$ $f(7) = 0; \quad \text{II} \quad 343a + 49b + 7c + d = 0$ $f(2) = 5; \quad \text{III} \quad 8a + 4b + 2c + d = 5$ $f(5) = -16; \quad \text{IV} \quad 125a + 25b + 5c + d = -16$ $f(x) = x^3 - 11x^2 + 31x - 21$	<p>3</p> <p>3</p>
b)	$f'(x) = 3x^2 - 22x + 31$ $f''(x) = 6x - 22$ $f'(x) = 0; \quad x_{E_1} \approx 5,43; \quad x_{E_2} \approx 1,90$ $f''(5,43) = 10,58 > 0; \quad T(5,43 \mid -16,9)$ $f''(1,90) = -10,6 < 0; \quad H(1,90 \mid 5,05)$ <p>Krümmungsverhalten</p> $f''(x) = 0; \quad 0 = 6x - 22; \quad x_w = \frac{11}{3}$ $x < \frac{11}{3}; \quad x_T = 0; \quad f''(0) = -22 < 0; \quad f(x) \text{ ist rechtsgekrümmt}$ $x > \frac{11}{3}; \quad x_T = 4; \quad f''(4) = 2 > 0; \quad f(x) \text{ ist linksgekrümmt}$	<p>5</p> <p>4</p>
c)		<p>3</p>

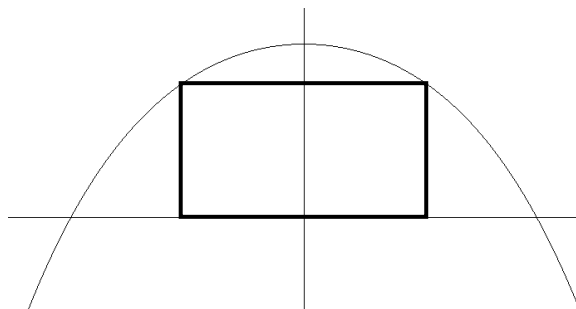
d)	<p>Schnittstellen: <math>x^3 - 11x^2 + 31x - 21 = 7x - 21</math>  <math>x_1=0; x_2=3; x_3=8</math></p> $A_1 = \int_0^3 (x^3 - 11x^2 + 24x) dx = \left[ \frac{1}{4}x^4 - \frac{11}{3}x^3 + 12x^2 \right]_0^3 = 29,25$ $A_2 = \int_3^8 (-x^3 + 11x^2 - 24x) dx = \left[ -\frac{1}{4}x^4 + \frac{11}{3}x^3 - 12x^2 \right]_3^8 = 114,58$ $A_g = 143,83$ <p>Der Gesamtflächeninhalt beträgt 143,83 FE.</p>	<p>3</p> <p>2</p> <p>1</p> <p>1</p>
Summe		25

**2. Aufgabe: Anwendung der Differentialrechnung**

Gegeben ist eine ganzrationale Funktion  $f$  mit  $f(x) = -x^4 - \frac{3}{2}x^2 + \frac{9}{10}$ ;  $x \in \mathbb{R}$ .

Der Graph heißt  $G_f$ .

- a) Berechnen Sie die Koordinaten der Schnittpunkte des Graphen  $G_f$  mit den Koordinatenachsen.
- b) Weisen Sie nach, dass  $G_f$  nur einen Hochpunkt besitzt und berechnen Sie seine Koordinaten.
- c) Zeichnen Sie den Graphen  $G_f$  in ein kartesisches Koordinatensystem im Intervall  $-1 \leq x \leq 1$  mit Hilfe einer Wertetabelle mit einer Schrittweite von 0,2 Koordinateneinheiten.
- d) Der Graph  $G_f$  und die x-Achse schließen eine Fläche vollständig ein. In diese Fläche soll ein Rechteck so einbeschrieben werden, dass zwei Eckpunkte auf  $G_f$  und die anderen zwei Eckpunkte auf der x-Achse liegen (siehe Skizze).

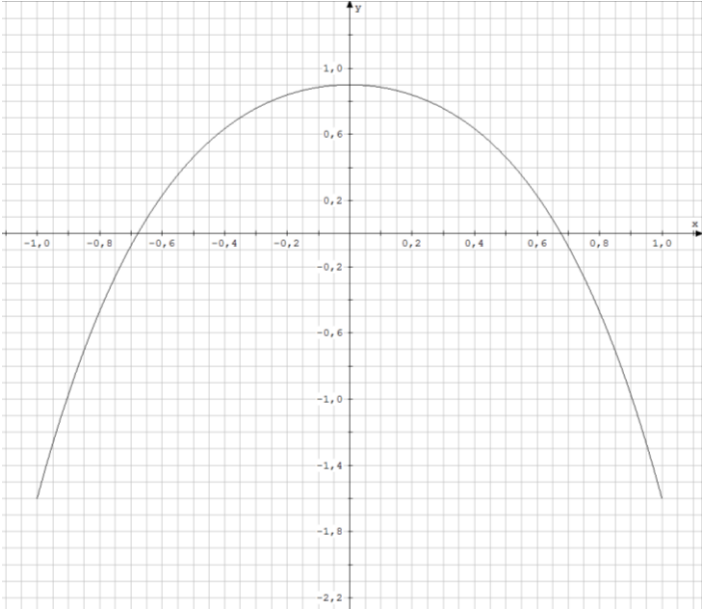
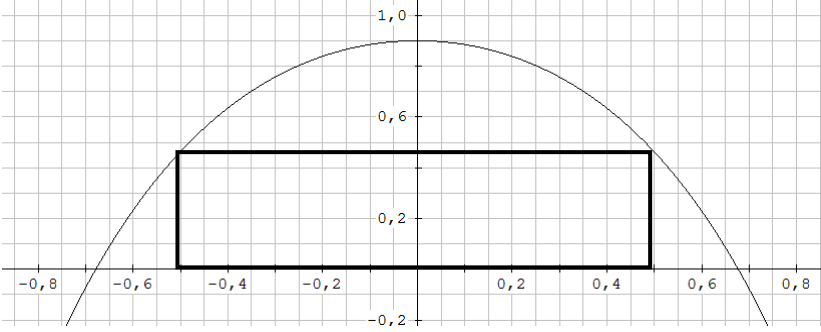


Zeichnen Sie das Rechteck in Ihre Graphik von Aufgabe c) ein, das den Eckpunkt  $E\left(\frac{1}{2} \mid 0\right)$  besitzt und berechnen Sie den Umfang  $U$  dieses Rechtecks.

Weisen Sie nach, dass sich der Umfang  $U$  eines beliebigen Rechtecks mit den oben beschriebenen Eigenschaften allgemein durch die Funktion  $U(x) = -2x^4 - 3x^2 + 4x + \frac{9}{5}$  berechnen lässt.

Zeigen Sie rechnerisch, dass das Rechteck mit dem Eckpunkt  $E\left(\frac{1}{2} \mid 0\right)$  den größtmöglichen Umfang dieser Rechtecke hat.

Aufgabenteil	a)	b)	c)	d)	Summe
Punkte	4	4	2	10	20

Teil	Erwartete Teilleistung	Pkt.																								
a)	Schnittpunkt mit der y-Achse: $P_y(0 0,9)$ Schnittpunkte mit der x-Achse: $0 = -x^4 - \frac{3}{2}x^2 + \frac{9}{10}$ Substitution: $z_1 \approx 0,46; z_2 \approx -1,96$ $N_1(-0,68 0), N_2(0,68 0)$	1   3																								
b)	$f'(x) = -4x^3 - 3x, f''(x) = -12x^2 - 3$ $0 = f'(x), x_E = 0$ $f''(0) = -3 < 0, f(0) = 0,9 \quad H(0 0,9)$	4																								
c)	<table border="1" data-bbox="311 772 555 1093"> <thead> <tr> <th>x</th> <th>f(x)</th> </tr> </thead> <tbody> <tr><td>-1,00</td><td>-1,60</td></tr> <tr><td>-0,80</td><td>-0,47</td></tr> <tr><td>-0,60</td><td>0,23</td></tr> <tr><td>-0,40</td><td>0,63</td></tr> <tr><td>-0,20</td><td>0,84</td></tr> <tr><td>0,00</td><td>0,90</td></tr> <tr><td>0,20</td><td>0,84</td></tr> <tr><td>0,40</td><td>0,63</td></tr> <tr><td>0,60</td><td>0,23</td></tr> <tr><td>0,80</td><td>-0,47</td></tr> <tr><td>1,00</td><td>-1,60</td></tr> </tbody> </table> 	x	f(x)	-1,00	-1,60	-0,80	-0,47	-0,60	0,23	-0,40	0,63	-0,20	0,84	0,00	0,90	0,20	0,84	0,40	0,63	0,60	0,23	0,80	-0,47	1,00	-1,60	2
x	f(x)																									
-1,00	-1,60																									
-0,80	-0,47																									
-0,60	0,23																									
-0,40	0,63																									
-0,20	0,84																									
0,00	0,90																									
0,20	0,84																									
0,40	0,63																									
0,60	0,23																									
0,80	-0,47																									
1,00	-1,60																									
d)	Einzeichnen des Rechtecks: 	1																								

	<p>Berechnung des Umfangs:  <math>U = 2a + 2b</math> mit <math>a = 2 \cdot \frac{1}{2} = 1</math> und <math>b = f\left(\frac{1}{2}\right) \approx 0,46</math></p> <p>Der Umfang des durch den Punkt E festgelegten Rechtecks beträgt 2,92 LE.</p> <p>Hauptbedingung: <math>U(x, y) = 4x + 2y</math></p> <p>Nebenbedingung: <math>y = -x^4 - \frac{3}{2}x^2 + \frac{9}{10}</math></p> <p>Nebenbedingung in Hauptbedingung eingesetzt:  <math>U(x) = 4x + 2\left(-x^4 - \frac{3}{2}x^2 + \frac{9}{10}\right) = -2x^4 - 3x^2 + 4x + \frac{9}{5}</math></p> <p>Extremwertberechnung: <math>U'(x) = -8x^3 - 6x + 4</math>, <math>U''(x) = -24x^2 - 6</math></p> <p><math>U'\left(\frac{1}{2}\right) = 0</math></p> <p><math>0 = x^3 + \frac{3}{4}x - \frac{1}{2} = \left(x - \frac{1}{2}\right)\left(x^2 + \frac{1}{2}x + 1\right)</math>; (Polynomdivision)</p> <p><math>0 = x^2 + \frac{1}{2}x + 1</math>; keine weiteren Lösungen</p> <p><math>U''\left(\frac{1}{2}\right) = -12 &lt; 0</math>; Hochpunkt</p> <p>Die Umfangsfunktion hat nur einen Hochpunkt. Dieser befindet sich an der Stelle <math>x = 0,5</math>. Daher hat das Rechteck mit dem Eckpunkt E den größten Umfang.</p>	<p>2</p> <p>3</p> <p>4</p>
Summe		20

### 3. Aufgabe: Stochastik

In einer Gärtnerei werden Himbeerjungpflanzen in Blumentöpfe umgepflanzt.

Man unterscheidet dabei drei Sorten:

Sorte 1 mit einer Wuchshöhe  $w \leq 12$  cm

Sorte 2 mit einer Wuchshöhe  $12 \text{ cm} < w < 20$  cm

Sorte 3 mit einer Wuchshöhe  $w \geq 20$  cm

Bei einer Stichprobe in der Gärtnerei wurden folgende Daten erfasst:

Wuchshöhe w in cm	10	11	12	13	14	15	16	17	18	19	20	21	22	23
Anzahl der Jungpflanzen	8	12	9	25	27	30	35	36	34	34	13	4	3	1

- a) Berechnen Sie das arithmetische Mittel und die Standardabweichung für die Wuchshöhe  $w$  der angegebenen Stichprobe. Bestimmen Sie die relative Häufigkeit, mit der eine Himbeerpflanze zur Sorte 1 gehört.
- b) Die Himbeerjungpflanzen werden in Kartons zu je 3 Stück für den Verkauf abgepackt. Die Wahrscheinlichkeit, dass eine Pflanze zur Sorte 1 bzw. zur Sorte 3 gehört, soll jeweils 0,1 betragen.

Bestimmen Sie die Wahrscheinlichkeit folgender Ereignisse:

$E_1$ : Ein Karton enthält Jungpflanzen jeder Sorte.

$E_2$ : Ein Karton enthält keine Jungpflanzen der Sorte 1.

$E_3$ : Ein Karton enthält mindestens eine Jungpflanze der Sorte 3.

- c) In einer Sendung von 60 Kartons sind 8 Kartons beschädigt. Es werden 3 Kartons aus der Sendung entnommen und nicht zurückgestellt.

Zeichnen Sie ein geeignetes Baumdiagramm für diesen Zufallsversuch und berechnen Sie die Wahrscheinlichkeit folgender Ereignisse:

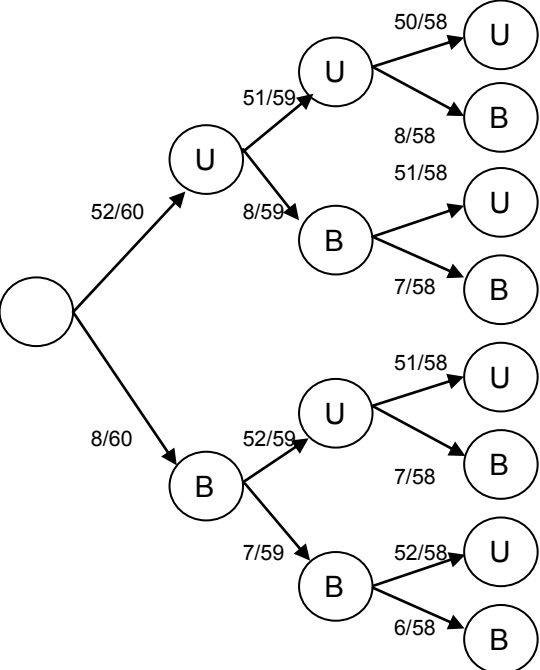
$E_4$ : Keiner der drei Kartons ist beschädigt.

$E_5$ : Genau zwei von den drei Kartons sind beschädigt.

Aufgabenteil	a)	b)	c)	Summe
Punkte	7	7	6	20



Teil	Erwartete Teilleistung	Pkt.
a)	<p>arithmetisches Mittel:</p> $\bar{w} = \frac{10 \cdot 8 + 11 \cdot 12 + \dots + 23 \cdot 1}{(8 + 12 + \dots + 1)}$ $\bar{w} = \frac{4336}{271} = 16$ <p>Standardabweichung:</p> $s = \pm \sqrt{\frac{8(10 - 16)^2 + 12(11 - 16)^2 + \dots + 1(23 - 16)^2}{271 - 1}}$ $s = \pm \sqrt{\frac{288 + 300 + \dots + 49}{270}}$ $s = \pm \sqrt{\frac{2038}{270}} \approx \pm 2,75 \approx \pm 3$ <p>(oder</p> $s = \pm \sqrt{\frac{8(10 - 16)^2 + 12(11 - 16)^2 + \dots + 1(23 - 16)^2}{271}}$ $s = \pm \sqrt{\frac{2038}{271}} \approx \pm 2,74 \approx \pm 3)$ <p>Die Himbeerwuchshöhe beträgt im Mittel (16 cm <math>\pm</math> 3 cm).</p> <p>relative Häufigkeit der Sorte 1: <math>h_1 = \frac{8 + 12 + 9}{271} = \frac{29}{271} \approx 0,11</math></p>	<p>2</p> <p>3</p> <p>2</p>
b)	<p>Wahrscheinlichkeit für Sorte 1: <math>P(S_1) = 0,1</math>  Wahrscheinlichkeit für Sorte 3: <math>P(S_3) = 0,1</math>  Wahrscheinlichkeit für Sorte 2: <math>P(S_2) = 1 - 0,1 - 0,1 = 0,8</math></p> <p><math>P(E_1) = P(S_1 S_2 S_3) + P(S_1 S_3 S_2) + P(S_2 S_1 S_3) + P(S_2 S_3 S_1) + P(S_3 S_1 S_2) + P(S_3 S_2 S_1)</math></p> <p><math>P(E_1) = 6 \cdot 0,1^2 \cdot 0,8 = \frac{6}{125} \approx 0,05 \hat{=} 5 \%</math></p> <p><math>P(E_2) = P(S_2 S_2 S_2) + P(S_2 S_2 S_3) + P(S_2 S_3 S_2) + P(S_2 S_3 S_3) + P(S_3 S_2 S_2) + P(S_3 S_2 S_3) + P(S_3 S_3 S_2) + P(S_3 S_3 S_3)</math></p> <p><math>P(E_2) = 0,8^3 + 3 \cdot 0,8^2 \cdot 0,1 + 3 \cdot 0,1^2 \cdot 0,8 + 0,1^3 = \frac{729}{1000} \approx 0,73 \hat{=} 73 \%</math></p> <p><math>P(E_3) = 1 - (P(S_1 S_1 S_1) + P(S_1 S_1 S_2) + P(S_1 S_2 S_1) + P(S_1 S_2 S_2) + P(S_2 S_1 S_1) + P(S_2 S_1 S_2) + P(S_2 S_2 S_1) + P(S_2 S_2 S_2))</math></p> <p><math>P(E_3) = 1 - (0,1^3 + 3 \cdot 0,1^2 \cdot 0,8 + 3 \cdot 0,8^2 \cdot 0,1 + 0,8^3) = 1 - \frac{729}{1000} = \frac{271}{1000} \approx 0,27 \hat{=} 27 \%</math></p> <p>Die Wahrscheinlichkeit einen Karton zu erhalten, in dem Jungpflanzen jeder Sorte enthalten sind, beträgt 5 %. Die Wahrscheinlichkeit einen Karton zu erhalten, in dem keine Jungpflanzen der Sorte 1 enthalten sind, beträgt 73 %. Die Wahrscheinlichkeit einen Karton zu erhalten, in dem mindestens eine Jungpflanze der Sorte 3 enthalten ist, beträgt 27 %.</p>	<p>1</p> <p>2</p> <p>2</p> <p>2</p>

Teil	Erwartete Teilleistung	Pkt.
c)	<p>(B: beschädigt, U: unbeschädigt)</p>  $P(E_4) = \frac{52}{60} \cdot \frac{51}{59} \cdot \frac{50}{58} = \frac{1105}{1711} \approx 0,65 \hat{=} 65 \%$ $P(E_5) = \frac{8}{60} \cdot \frac{7}{59} \cdot \frac{52}{58} + \frac{8}{60} \cdot \frac{52}{59} \cdot \frac{7}{58} + \frac{52}{60} \cdot \frac{8}{59} \cdot \frac{7}{58} = \frac{364}{8555} \approx 0,04 \hat{=} 4 \%$ <p>Die Wahrscheinlichkeit, dass kein Karton beschädigt ist, beträgt 65 %. Die Wahrscheinlichkeit, dass genau zwei Kartons beschädigt sind, beträgt 4 %.</p>	<p>3</p> <p>3</p>
Summe		20